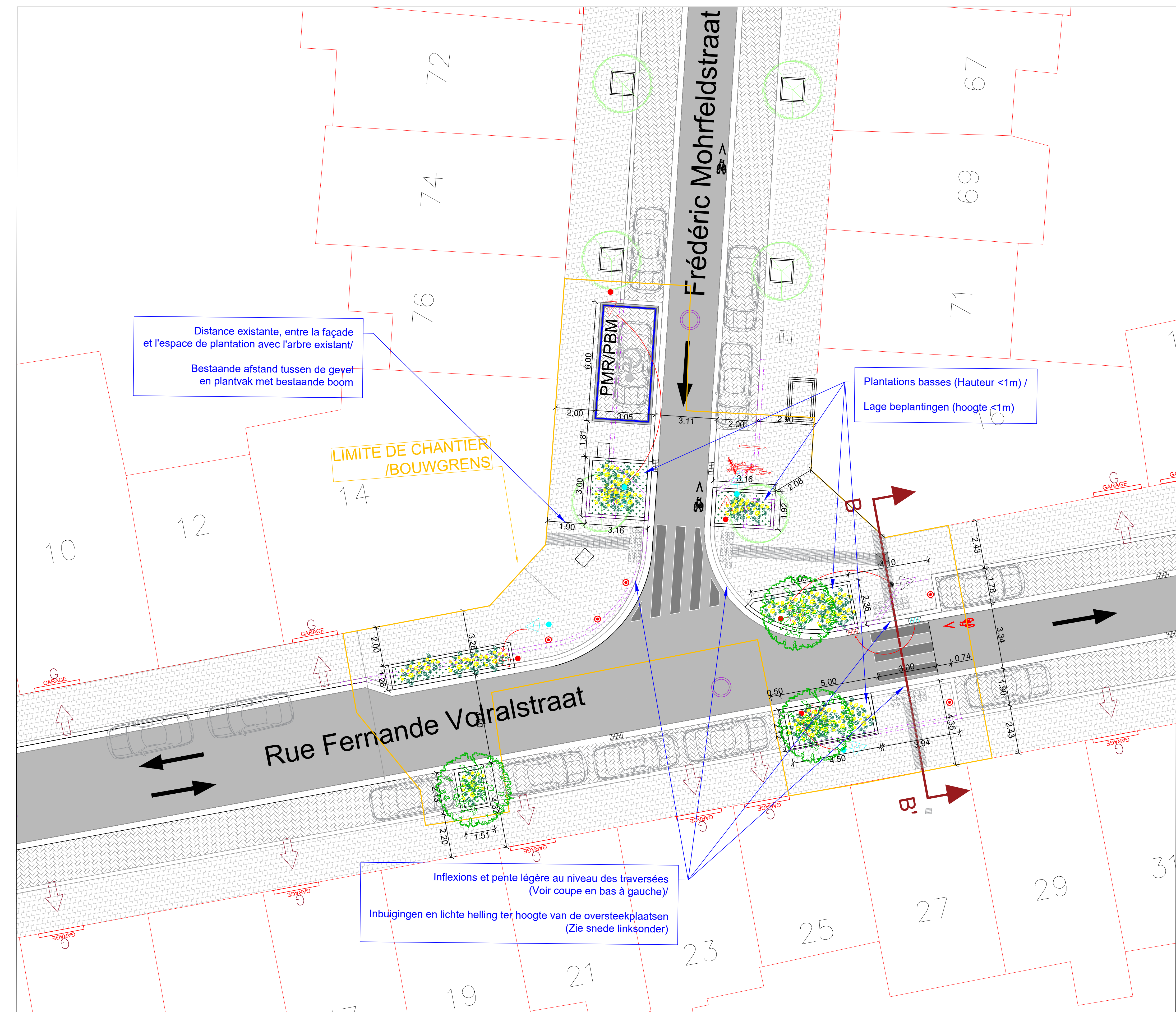
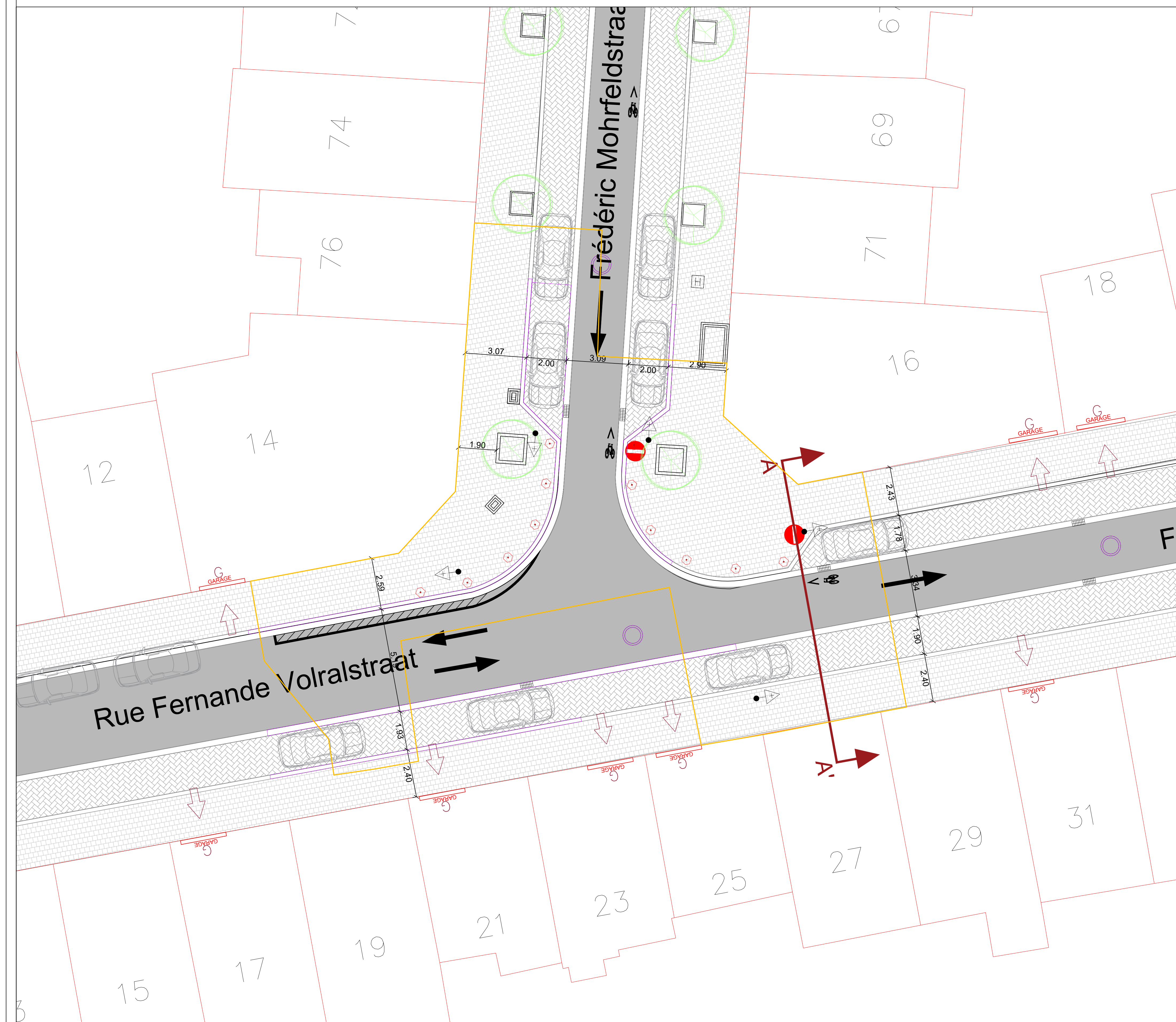


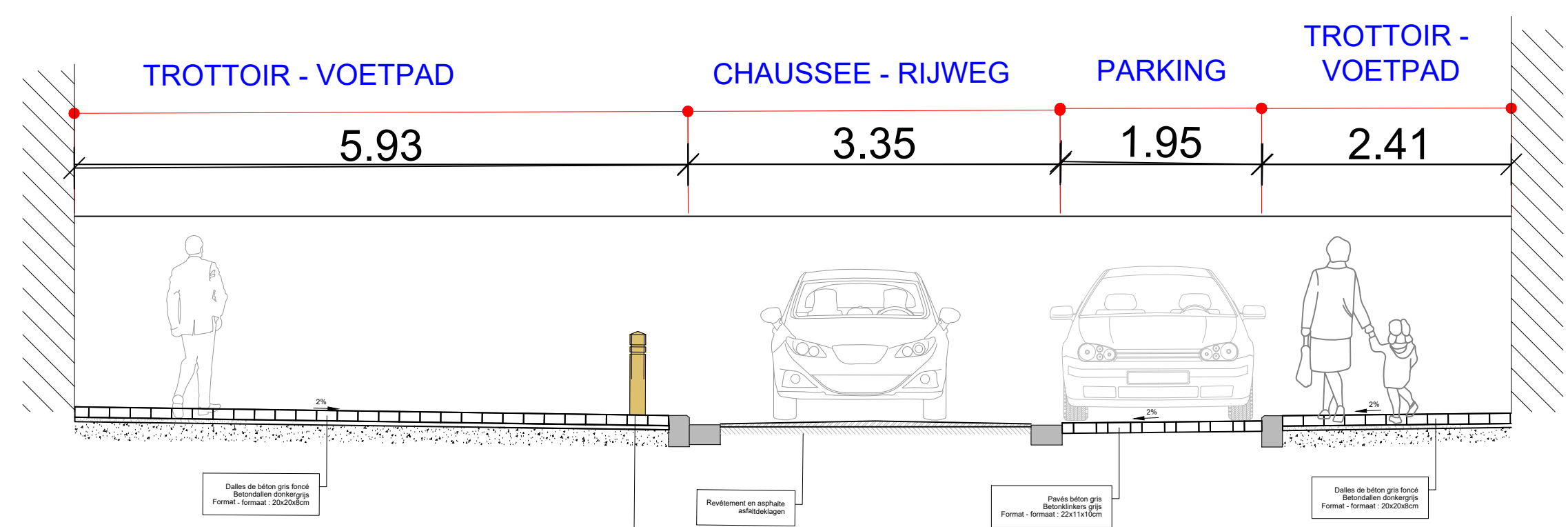
Situation Existente - Bestaande Situatie Echelle - Schaal: 1/100

Situation Projetée - Inplanting Situation Echelle - Schaal: 1/100

Echelle - Schaal: 1/100

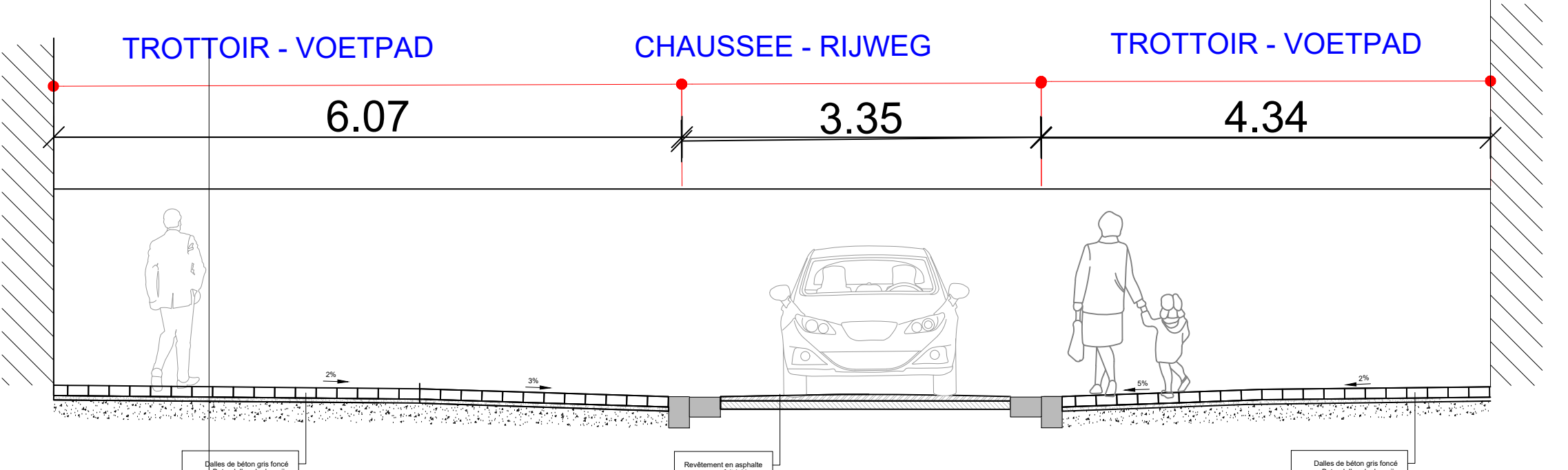


COUPE SNEDE A-A' Situation existante v. Bestaande situatie



Echelle - Schaal: 1/100

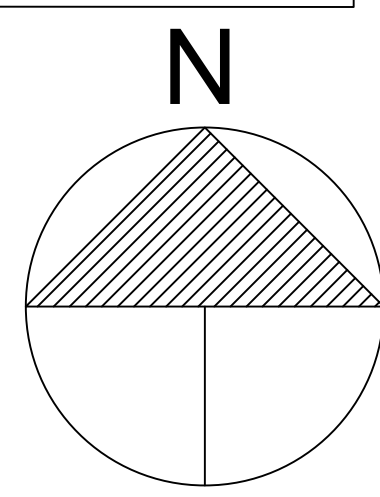
COUPE SNEDE B-B' Situation projetée v. Ontworpen situatie



Echelle - Schaal: 1/50

Localisation - Localisatie

Echelle - Schaal: 1/1500



LEGENDE					
	POINT DE NIVEAU EXISTANT	BESTAANDE HOOGTEPUNT		BANCA EXISTANT	BESTAANDE BANK
	BATIMENTS	GEBOUWEN		DOUBLE CHEVRON (ICR)	DUBBELE SERGANTESTREEP (GRF)
	LIMITE DU CHANTIER	BOUWGRENS		DOUBLE CHEVRON (ICF)	DUBBELE SERGANTESTREEP (ICF)
	NOUVEAU FILET D'EAU	NIJW STRAAT GOOT		EMPLACEMENT PARKING	PARKERPLAATS
	LIMITE CADASTRALE	KADASTER GRENS		LOGO PMR	PMR LOGO
	LIMITE D'UN PARC/BOIS/ ESPACE VERT	GRENS VAN EEN PARC/BOIS/ GROENE RUIMTE		LOGO DE ZONE	ZONE LOGO
	LIMITE DU REVÊTEMENT DU SOL	GRENS VLOERBEDEKING		ZONE D'ÉVITEMENT	VERKEERSGELEIDERS
	LIGNE DE COUPE	SNIJLIJN		BANC EXISTANT	BESTAANDE BANK
	LIGNE VIRTUELLE DE ROULAGE	DENKBEELDIGE RULIJN		BANC PROJETEE	NIEUWE BANKEN
	CABINE D'IMPÉTRANT	KAST NUTSVORZIENINGEN		POTELET EXISTANT	BESTAANDE PAAL
	CABINE D'IMPÉTRANT À DÉPLACER	KAST NUTSVORZIENINGEN TE VERPLAATSEN		POTELET SYNTHÉTIQUE (fix ou amovible)	SYNTHÉTISCHE PAAL (vast of uitschuifbaar)
	TAGUE : EAU	TOEGANGSLUIK : WATER		ARCEAU RANGE-VELO	FIETSBEUGELS
	TAGUE : GAZ	TOEGANGSLUIK : GAS		VELO BOX	FIETSBOX
	TAGUE : INCENDIE	TOEGANGSLUIK : BRANDKRAAN		ASPHALTE	ASFAAL
	TAGUE : ELECTRICITE	TOEGANGSLUIK : ELEKTRICITEIT		BETON	BETON
	TAGUE : EGOUT	TOEGANGSLUIK : RIOOL		KLINKERS	KLINKERS
	TAGUE : DIVERS	TOEGANGSLUIK : DIVERS		DALLE BETON 30x30	BETONSTRAATSTENEN 30x30
	TAGUE À ENLEVER	TOEGANGSLUIK TE VERWIJDERTEN		PAVE BETON 30x30 GREIS CLAIR	BETONSTRAATSTENEN 30x30 LICHTGRIS
	TAGUE À DÉPLACER	TOEGANGSLUIK TE VERPLAATSEN		BAC À ARBRE EXISTANT	BESTAANDE BOOMBAKKEN
	SEUIL	DORPEL		ARbres PROJETES DANS BAC À ARBRE	NIEUWE BOMEN IN PLANTENBAC
	BORDURE ENTERRÉE	VERZONKEN BOORDSTEEN		POUELLE	VUILBAK
	BORDURE FRANCHISSABLE	OVERKRUIBARE BOORDSTEEN		PANNEAUX DE SIGNALISATION	VERKEERSBORDEN
	BORDURE DE CONTRIBUTAGE	KANTOPSLUITING		POTEAU : ÉCLAIRAGE	PAAL : VERLICHTING
	FILET D'EAU	WATERGOOT		POTEAU : ARRÊT (STIB)	PAAL : (MVB) HALTE
	AVALOIR EXISTANT	BESTAANDE STRAATKOLK		DALLES PODOTACTILES	BLINDENGELUIDEGEGELS
	AVALOIR PROJÉTÉ	NIEUWE STRAATKOLK		RAMPE SINUSOIDALE EN BETON AVEC MARQUAGE	SINUSOIDALE VERKEERSREMPEL IN BETON MET BELLIJNING

REGION DE BRUXELLES - CAPITALE  
COMMUNE DE JETTE  
BRUSSELS HOOFDSTEDELIJK GEWEST  
GEMEENTE JETTE  
Service technique de l'Aménagement Urbain  
Technische dienst van de Stadsaanleg

Placement et sécurisation traversées/ plaatsen en beveiligen van oversteekplaatsen  
Rue F. Mohrfeld/ F. Mohrfeldstraat  
1090 Bruxelles - Brussel

Maitre d'ouvrage - Bouwheer:  
COMMUNE DE JETTE - GEMEENTE JETTE  
Chaussée de Wiermeit, 100 - Wiermeitsesteenweg  
1090 Brussel

Chef de service - Diensthoofd:  
Sylvie VAN DE ZANDE  
Tél: 02/ 423.13.65 - svandezande@jette.irisnet.be

Auteur du projet - Ontwerper:  
Wim HENDERICX  
Fonction - Functie: Coordinateur Aménagement Urbain  
Coördinator Stadsaanleg

Tél: 02/ 423.13.93 - hendericx@jette.irisnet.be

Dessinateur - Tekenaar:  
Guillaume MATHIJSSEN  
Fonction - Functie: Dessinateur Aménagement urbain  
Tekenaar Stadsaanleg

Tél: 02/ 423.13.58 - gmathjssen@jette.irisnet.be

Situation existante -  
Situation projetée + coupes

Bestaande situatie - Ontworpen  
situatie + Sneden

Référence - Referentie:  
AU / SA: 2020 ONG 001

Date - Datum:  
16/02/2021 Echelle - Schaal: 1/100

Lien fichier - Bestandslink:  
\\nasa\projets\urbanisme\ESPACE PUBLIC\AMENAGEMENT  
URBAIN\001\_BUAS - WEIENHOUT - rue Van de Zande\000000001\_Traject  
Inventarisat.V. Brouhaert & F. Mohrfeld\Worksheets\Plans

MOBILITE - MOBILITEIT  
Date avis - NOM - Datum advies + NAAM

Pour le Collège - Namens het College

Le Secrétaire communal,  
De Gemeentesecretaris,



B. GOEDERS

Le Bourgmestre,  
De Burgemeester,

H. DOYEN

NOTES - NOTAS: